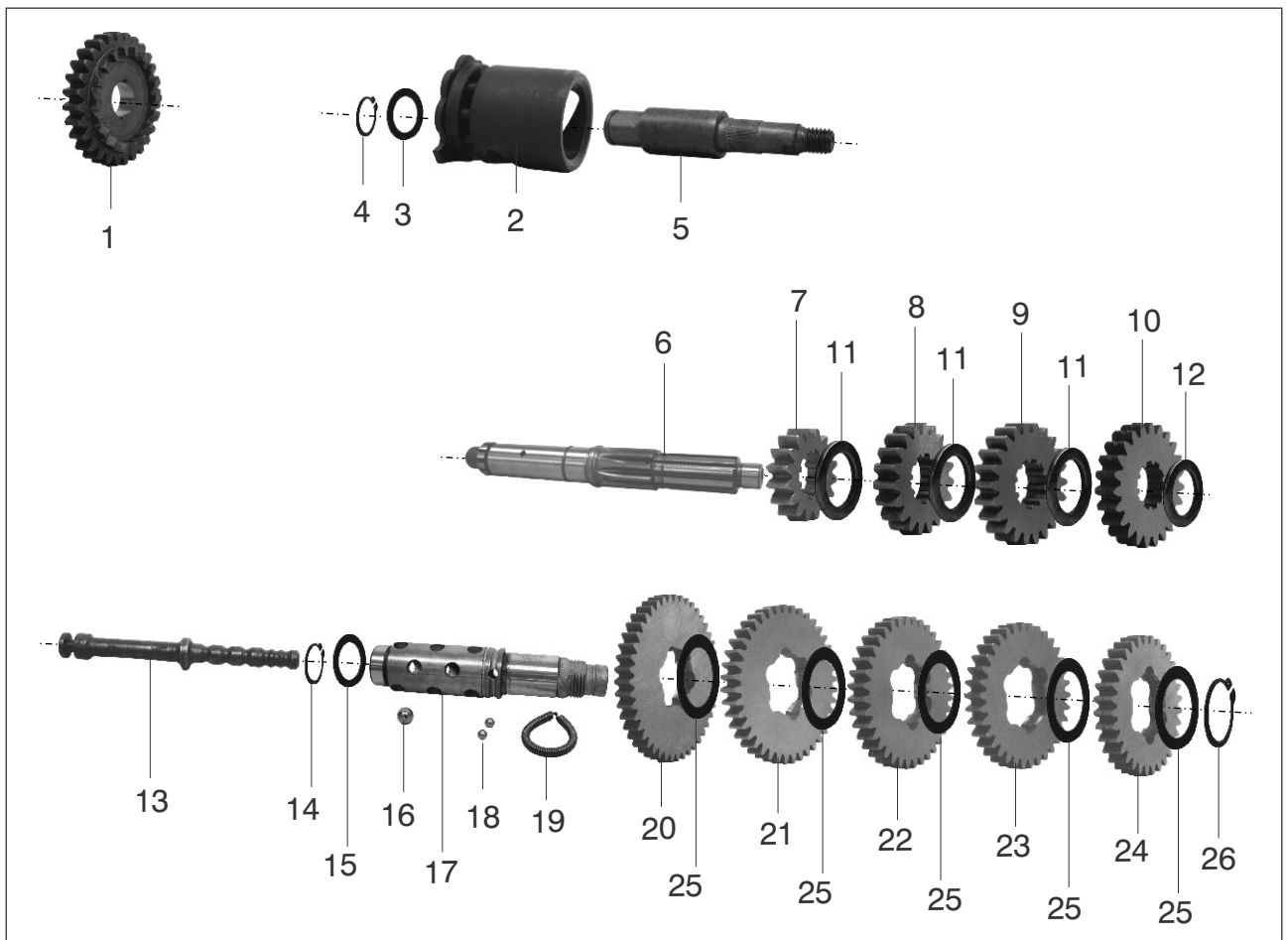


# 5-Gang-Getriebe

lange Übersetzung 4. Gang

Bestell.-Nr.: 13500 A



Nr.	Bezeichnung	Best.-Nr.
1	Kickstarterrad	13504
2	Schaltwalze	13503
3	Anlaufscheibe 1,0 mm	11462*
4	Sicherungsring	11669*
5	Bolzen	10715 A*
6	Kupplungswelle	13501
7	Festrاد z=16	13523
8	Festrاد z=19	13522
9	Festrاد z=22	13521
10	Festrاد z=24	13520 A
11	Distanzring	13511
12	Scheibe	11453
13	Ziehkeilwelle	13510

Nr.	Bezeichnung	Best.-Nr.
14	Sicherungsring	11665
15	Anlaufscheibe	10737
16	Kugel, 7 mm	10016
17	Abtriebswelle	13502
18	Kugel, 4mm	10015
19	Schnurfeder	10639
20	Losrad z=44	13515
21	Losrad z=40	13516
22	Losrad z=36	13517
23	Losrad z=34	13518
24	Losrad z=32	13519
25	Distanzscheibe	11447
26	Sicherungsring	11666

\* nicht im Lieferumfang

Ihr Fachhändler